

FERRITE CORE | ET、FT-Core

磁芯各型规格尺寸(单位: mm)

SMH72 ET24X4

材质 磁芯形状

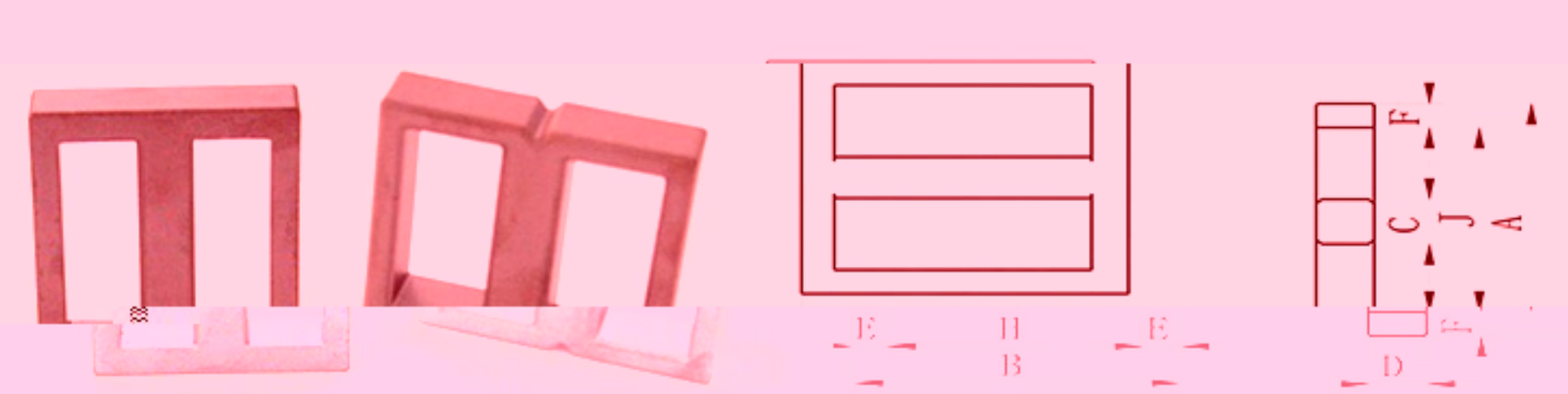


Fig.1

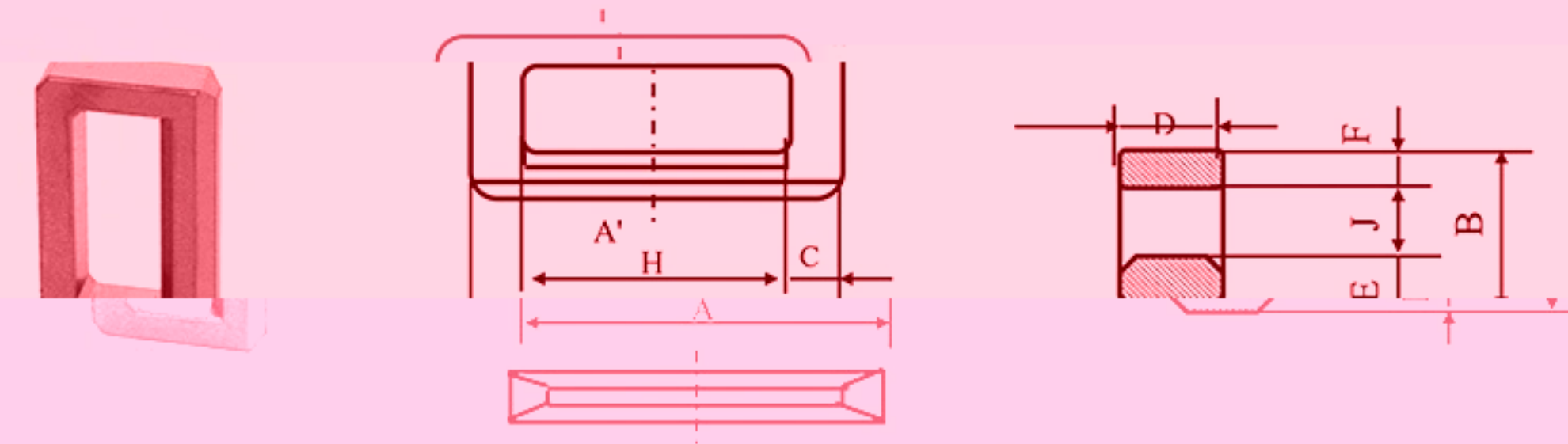


Fig.2

品名	形状	尺寸规格(单位: mm)										等效截面	等效磁路	等效L	电感特性					
		NO.	磁芯型式	材质	图示	A	B	C	D	E	F				H	J	A_e	l_e	V_e	μ
				SMH72														μ AL 1kHz, 0.5mA μ Z 500kHz, 0.5mA μ Ai-vdntc 3200±20%	IEC	05095- %20Lo 参考名称
																			400	