

FERRITE CORE | ET、FT-Core

磁芯命名规则说明 (例)

SMH72 ET24X4

材质

磁芯形状



Fig.1

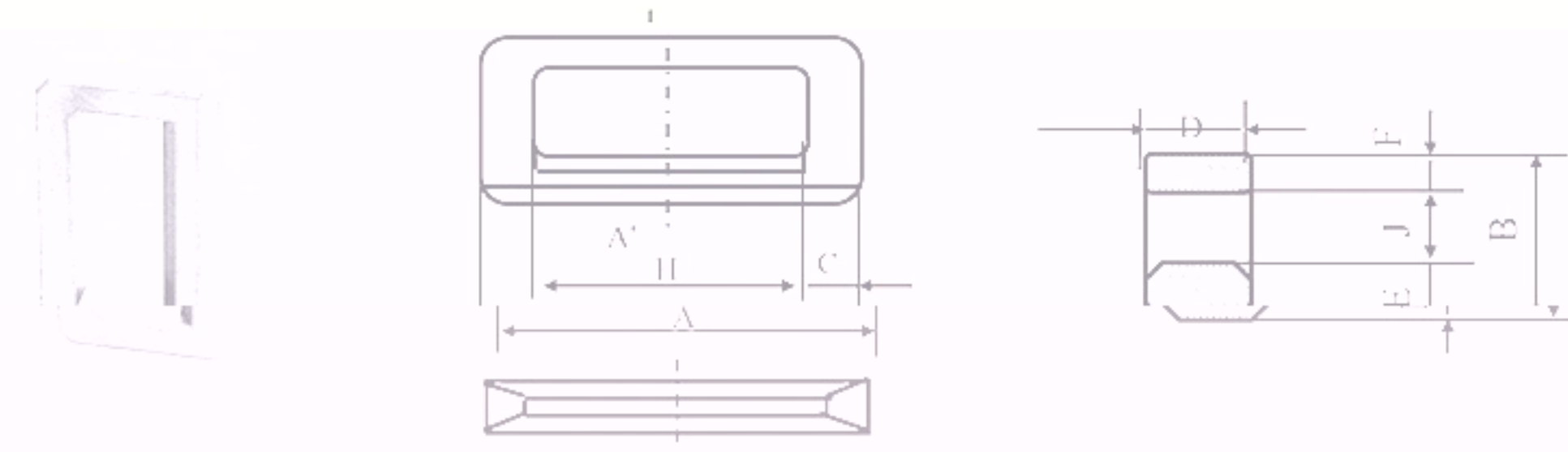


Fig.2

品名	形状	尺寸规格(Unit: mm)										面积	长度a	磁路长	电感特性		IEC	参考名称
NO.	磁芯形状	磁路长	磁路宽	磁路高	A	B	C	D	E	F	H	J	Ae	Le	Ve	Al-value	Z值	82010
		(mm)	(mm)	(mm)	(mm)	(mm)	(mm)	(mm)	(mm)	(mm)	(mm)	(mm)	(mm ²)	(mm)	(mm ³)	(mH/Nz)	(Ωz/min)	参考名称
SMH72	ET	72	24	4														82010