

# FERRITE CORE | ET、FT-Core

磁芯品名规则说明(例)

SMH72 ET24X4

材质

磁芯形状

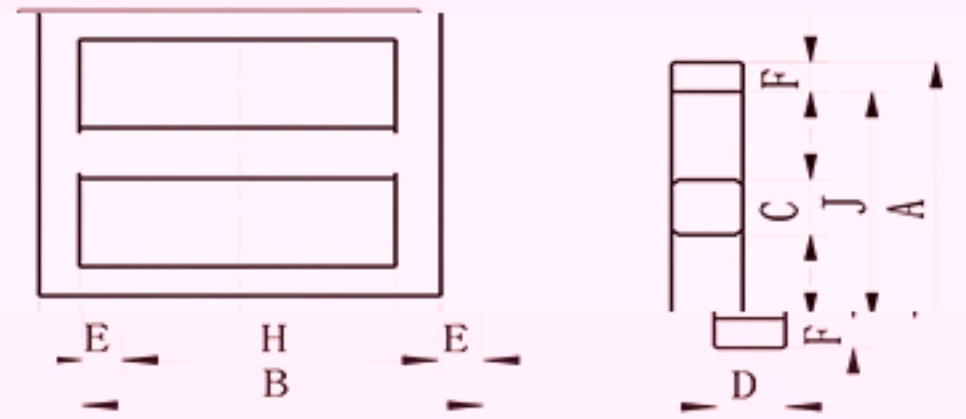
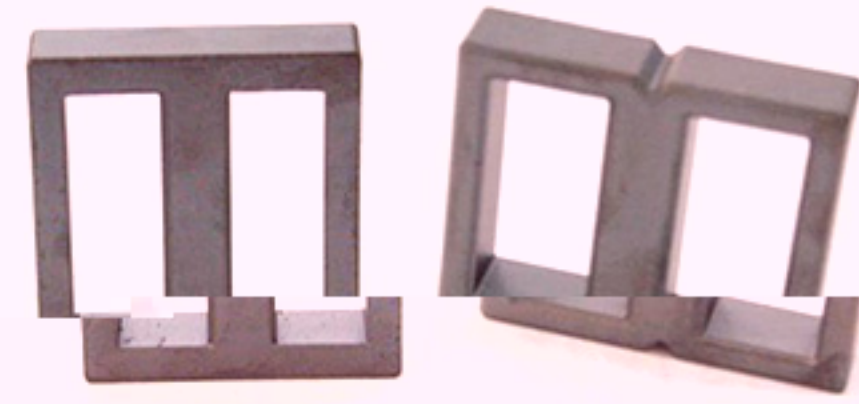


Fig.1

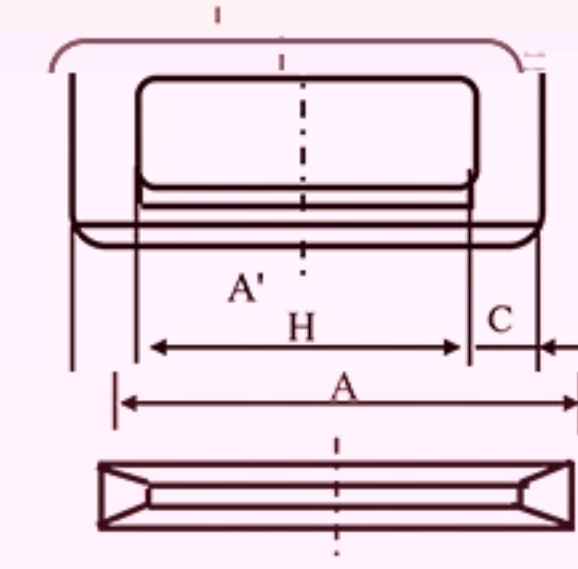
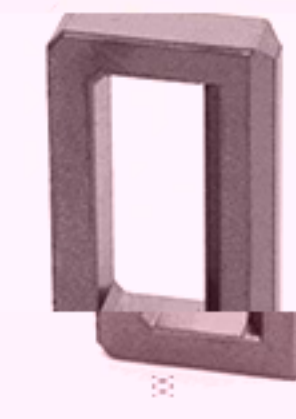


Fig.2

品名	形状	尺寸规格(Unit: mm)										有效截面				有效磁路				有效磁芯			
		NO.	磁芯形状	材质	图号	A	B	C	D	E	F	H	J	面积	长度	面积	长度	面积	长度				
ET20X10	SMH10	Fig.1	20±0.4	20±0.4	4.0±0.2	4.4±0.2	2.0±0.15	2.0±0.15	15.7	15.7	17.60	50.60	891	4370±30%	65	2000±30%	40						
ET24X4	SMH52	Fig.1	24±0.5	24±0.5	4.0±0.2	4.4±0.2	2.0±0.15	2.0±0.15	15.7	15.7	17.60	50.60	891	4370±30%	65	2000±30%	40						
ET24X4	SMH72	Fig.1	24±0.5	24±0.5	4.0±0.2	4.4±0.2	2.0±0.15	2.0±0.15	15.7	15.7	17.60	50.60	891	4370±30%	65	2000±30%	40						
ET24X4	SMH72	Fig.1	24±0.5	24±0.5	4.0±0.2	4.4±0.2	2.0±0.15	2.0±0.15	15.7	15.7	17.60	50.60	891	4370±30%	65	2000±30%	40						