

FERRITE CORE | ET、FT-Core

磁芯品名规则说明(例)

SMH72 ET24X4

材质 磁芯形状

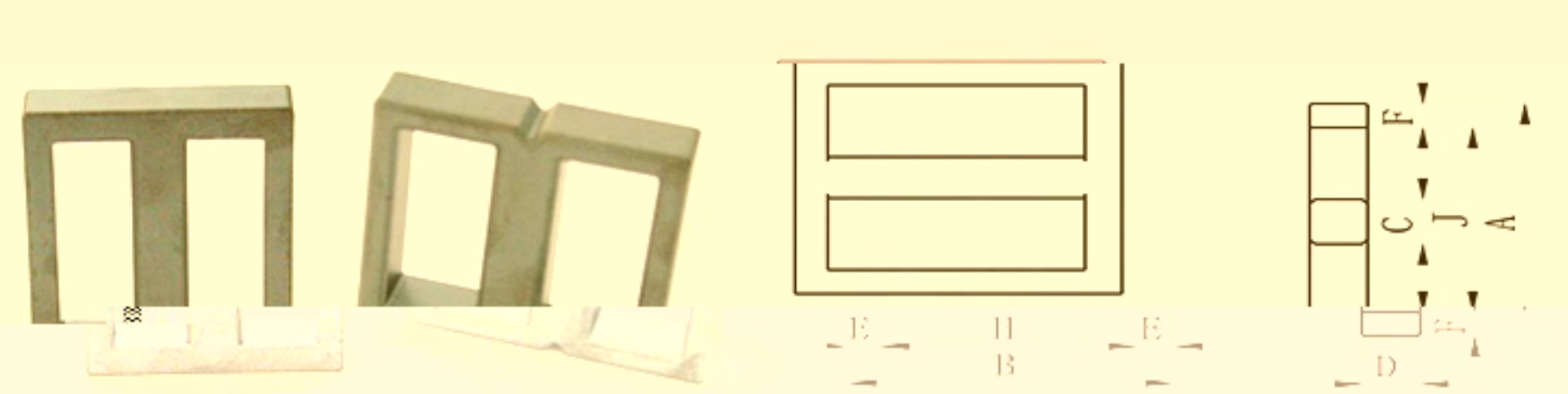


Fig.1

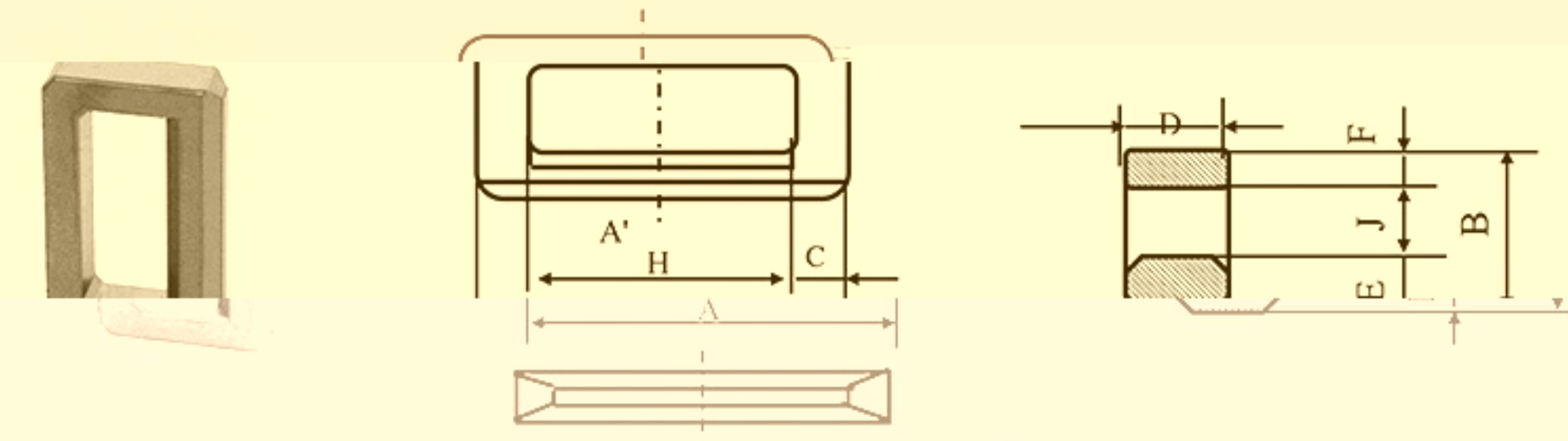


Fig.2

品名	形状	尺寸规格(Unit: mm)										电气特性							
		磁芯形状	材质	图示	A	B	C	D	E	F	H	J	长度 _{mm}	A_e (mm ²)	l_e (mm)	V_e (mm ³)	A_i -value (μH) N^2	Q (Ω) in	参考名称
1	ET20x4.4	SMH10	Fig.1	20.1±0.4	20.1±0.4	4.0±0.2	4.4±0.2	2.0±0.15	2.0±0.15	15.7	15.7	17.60	50.60	891	4370±30%	650	2000±30%	400	8:2018
2	ET24X4	SMH72	Fig.1	24.2±0.5	24.2±0.5	4.0±0.2	4.0±0.3	2.4±0.15	2.4±0.15	19	19	17.80	61.00	1086	2800±30%	400	2700±30%	780	
3	ET24X4	SMH52	Fig.1	24.2±0.5	24.2±0.5	4.0±0.2	4.0±0.3	2.4±0.15	2.4±0.15	19	19	17.80	61.00	1086	2800±30%	400	2700±30%	780	
4	ET20x4.4	SMH10	Fig.1	20.1±0.4	20.1±0.4	4.0±0.2	4.4±0.2	2.0±0.15	2.0±0.15	15.7	15.7	17.60	50.60	891	4370±30%	650	2000±30%	400	