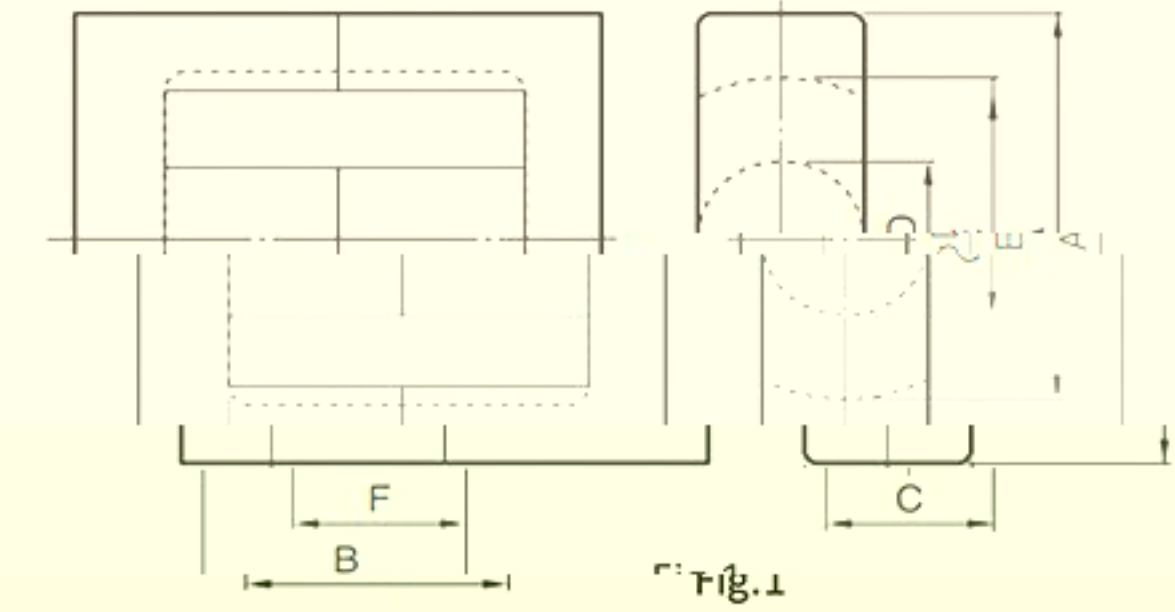
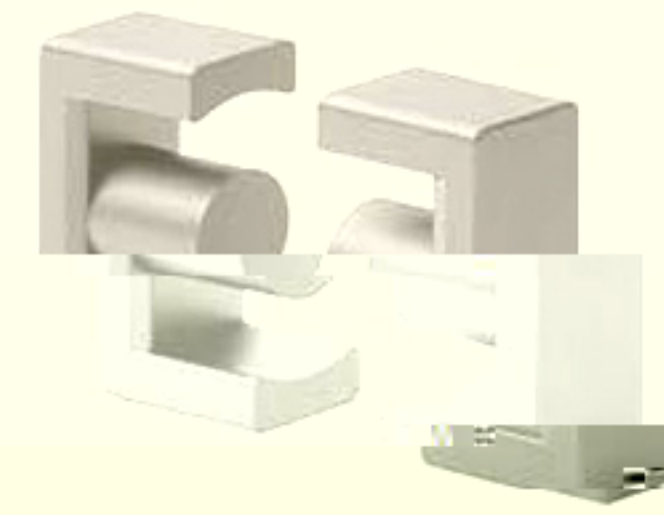


FERRITE CORE | ETD-Core

磁芯品名规则说明 (例)

SMP40, ETD19, 7, 或 A200

材质 磁芯形状 AL 值 (Z: 无气隙 A200: AL 值 $200 \mu\text{H}/\text{N}^2$)



NO.	命名		形状 图示	尺寸规格 (Unit: mm)						磁芯 常数 (mm^{-1})	实效截面 面积 (mm^2)	最小实效截 面面积 (mm^2)	实效磁路 长度 (mm)	实效 体积 (mm^3)	重量 (g/Pr)	电气特性		IEC 63093- 8:2018 参考名称	
	磁芯形状	材质		A	B	C	D	E	F							Al-value (nH/N ²)	无气隙		带气隙
																※1kHz, 0.5mA			
1	ETD19	SMP47	Fig.1	19.6±0.5	13.65±0.15	7.4±0.2	7.4±0.2	14.9±0.5	9.4±0.2	1.250	44.10	39.50	55.30	2440	14	1750±25%	80±5%	FTD19	
		SMP95														2000±25%	160±7%		
		SMP40														2125±25%			
2	ETD24	SMP47	Fig.1	24.40±0.6	14.45±0.15	8.50±0.3	8.50±0.3	18.60±0.6	10.1±0.2	1.053	59.20	55.00	62.30	3690	20	2200±25%	101±5%	ETD24	
		SMP95														2800±25%	200±7%		
		SMP40														2500±25%			
3	ETD29	SMP47	Fig.1	29.8±0.8	15.8±0.2	9.5±0.3	9.5±0.3	22.7±0.7	11.0±0.3	0.927	76.40	70.90	70.80	5410	28	2600±25%	200±5%	ETD29	
		SMP95														3250±25%	400±10%		
		SMP40														272780±25%	200±5%		